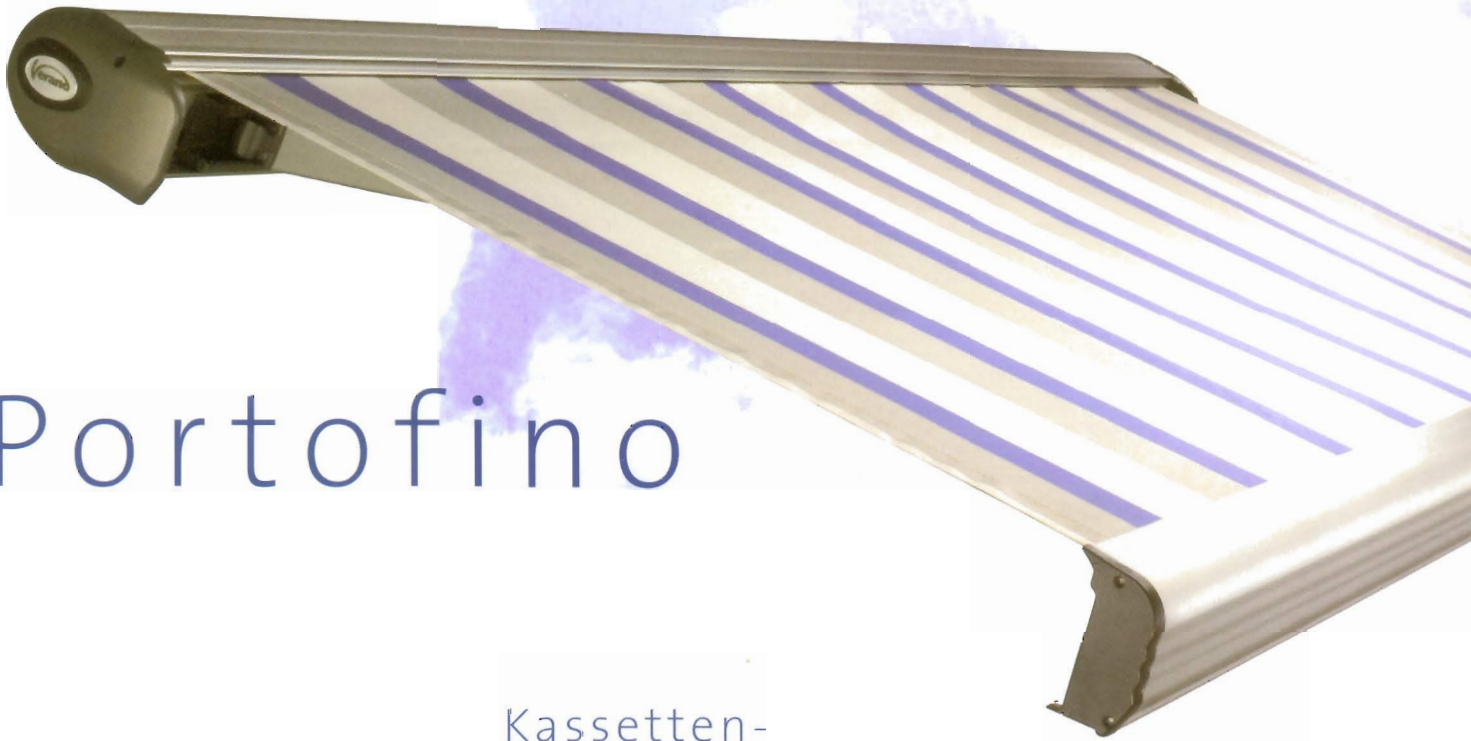
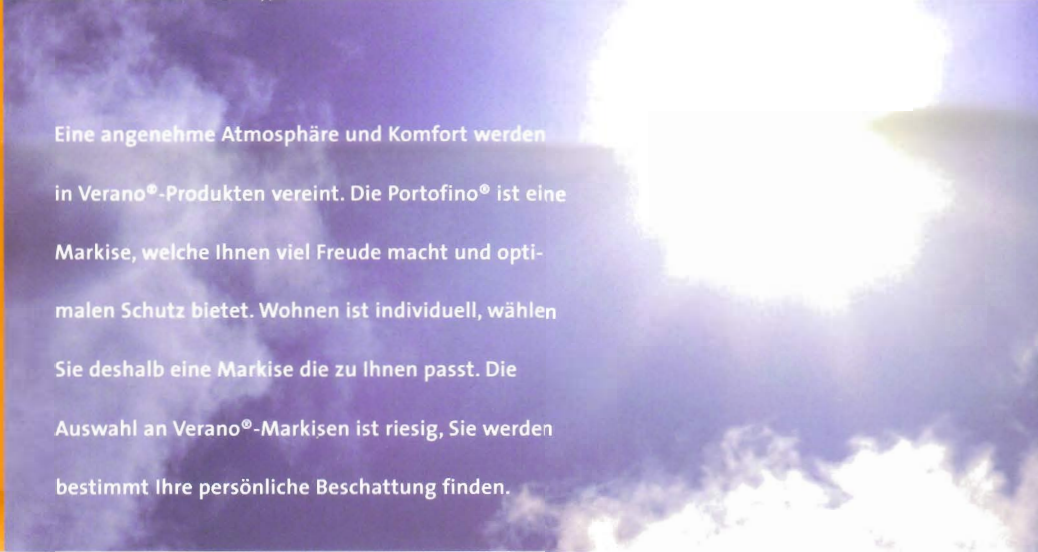


Eine angenehme Atmosphäre und Komfort werden in Verano®-Produkten vereint. Die Portofino® ist eine Markise, welche Ihnen viel Freude macht und optimalen Schutz bietet. Wohnen ist individuell, wählen Sie deshalb eine Markise die zu Ihnen passt. Die Auswahl an Verano®-Markisen ist riesig, Sie werden bestimmt Ihre persönliche Beschattung finden.



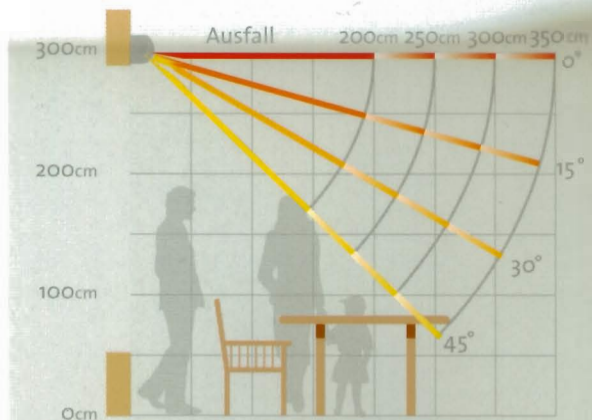
Portofino

Kassetten-
markise



Stabile Technik

Die Neigung der Portofino® lässt sich leicht stufenlos verstellen, von 0° bis 45°. Die Abbildung rechts zeigt die Möglichkeiten der Neigungsverstellung bei der Montage. Somit erreichen Sie eine optimale Beschattung für jede Situation. Zum Schutz gegen tiefstehende Sonne kann die Markise außerdem mit einem Volant ausgestattet werden. Die Gelenkarme sind mit 200, 250, 300 und 350 cm Ausfall verfügbar, maßgerecht für Ihre Terrasse.



Das Ausfallprofil ist so eingestellt, dass die Markise immer perfekt schließt.



Gestellfarben	Standard	Aufpreis	Breite	275cm	325cm	375cm	400cm	700cm
Weiß (ral 9010)	•		Ausfall 200cm	-----				
Hellbeige (ral 1013)		5%	Ausfall 250cm	-----				
Eloxiert (EV1, anthrazitgraue Teile)		15%	Ausfall 300cm	-----				
Sonderral		20%	Ausfall 350cm	-----				

Hochwertige Materialien

Die Profile der Portofino® sind aus hochwertigem stranggepresstem Aluminium, mit einer dicken Wandstärke. Hierdurch sind die Profile sehr solide und stabil. Die Aluminiumteile sind im Druckgussverfahren hergestellt. Alle Aluminiumteile sind für eine optimale Witterungsbeständigkeit und eine lange Lebensdauer in Fassadenqualität pulverbeschichtet. Alle Befestigungsmaterialien sind witterungsbeständig/Edelstahl V2A.

Leichte Bedienung

Die Portofino® wird standard mit einem geschmeidig laufenden Getriebe und einer abnehmbaren Kurbelstange ausgestattet. Für extra Bedienungskomfort stehen verschiedene elektrische Bedienungen zur Auswahl. Als extra Option können Sie Ihre elektrische Bedienung mit Zeitschaltuhr, Thermostat, oder Sonnen-/Windwächter steuern. Ihre Portofino® wird sich dann automatisch öffnen und schließen wenn Sie es wünschen bzw. je nach Wetterbedingung.



Diesem Prospekt können keine Rechte entnommen werden

Tuchauswahl

Die Wahl des Tuches beeinflusst die Atmosphäre und Ausstrahlung ihrer Markise und damit auch die Ansicht Ihrer Wohnung. Deshalb bietet Verano® eine große Auswahl verschiedener Tücher. Sie treffen Ihre persönliche Auswahl.

Uni: einfarbige Tücher

Blockstreifen: zweifarbige gestreifte Tücher, wobei die Streifen gleich breit sind.

Phantasiedesign: Tücher mit verschiedenen Streifen

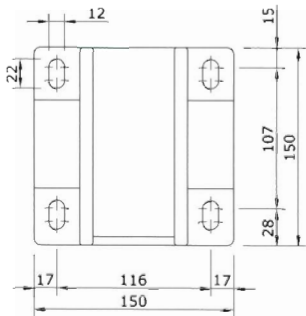
Image Fabrics: Tücher nach eigenem Wunsch individuell gestaltet, Sie können selbst Design oder Bedruckung bestimmen.



Für einen kompletten Überblick fragen Sie bei Ihrem Fachhändler nach der Verano®-Tuchkollektion!

Maße

Wandkonsole



Querschnitt

